

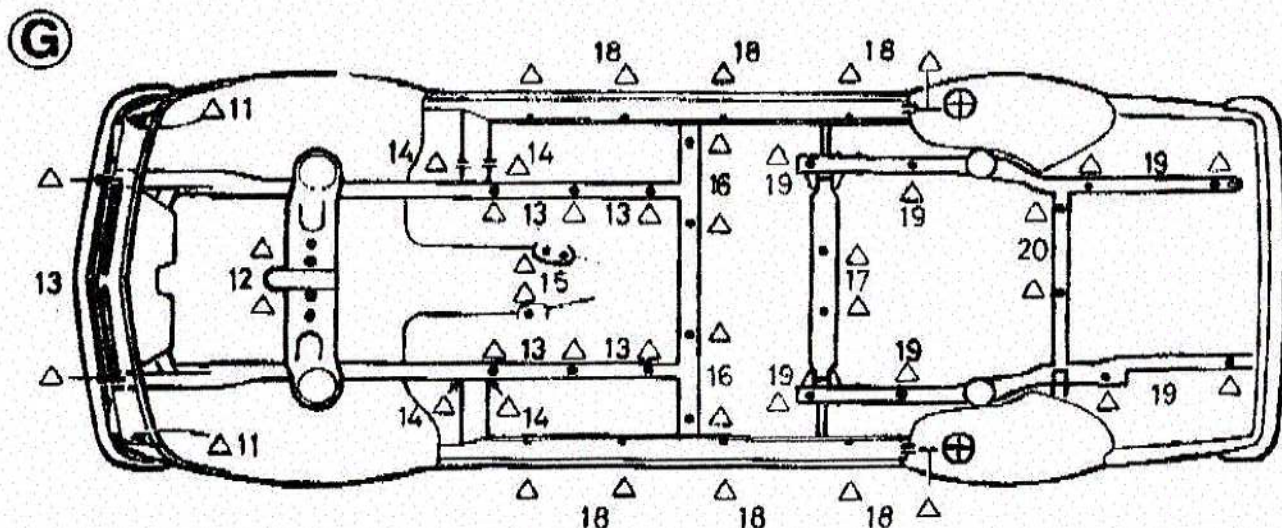


Teroson GmbH
Postfach 105620
Hans-Bunte-Straße 4
6900 Heidelberg 1
Tel.: (06221) 7041
Telex: 48 1831

Teroson GmbH
Ungargasse 46
1030 Wien
Tel.: (0222) 763271
Telex: 7 5340

	Bild	Löcher	Teile	Bemerkungen (siehe auch das Vorwort)	
OBERSEITE	A	1	△	Scheinwerfergehäuse	<p>Türkontakt a.u.e. Stopfen a.u.e.; Fenster schließen Hintersitz u. Rückenlehne ausbauen, Verkleidung hochklappen, Gurt völlig abrollen, blockieren. Gurtband mit Rollautomatic abdecken. Sprühen im hinteren Bereich! Achtung, wenn Rücksitzgurte montiert sind: Gurtband abrollen, blockieren und Rollautomatic abdecken</p>
	B	2	△	oberes Luftleitblech	
	B	3	△	Querträger, vorn	
	C	4	△	Verstärkungen	
	D	5	△	vordere Säulen	
	D	6	△	Türen	
	E	7/8	△	Seitenwände	
	F	9	△	Seitenwände, hinten	
	F	10	△	Kofferraumrückwand	
	UNTERSEITE	G	11	△	
G		12	△	Traverse, vorn	
G		13	△	Längsträger, vorn	
G		14	△	Wagenheberstützen, vorn	
G		15	△	Befestigungen des Ge- triebträgers	
G		16	△	Querträger, mitte	Stopfen a.u.e.
G		17	△	Traverse	
G		18	△	Schwellen	
G		19	△	Längsträger, hinten	
G		20	△	Querträger	

△ vorhandene Öffnung * bohren * bohren und verschließen (!) Achtung a.u.e. = aus- und einbauen 7/78 050/or 13a



Manta-B

